

### VÁLVULA PILOTO 3/2 VIAS

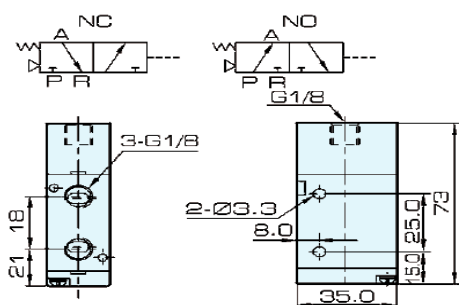


3A210-06

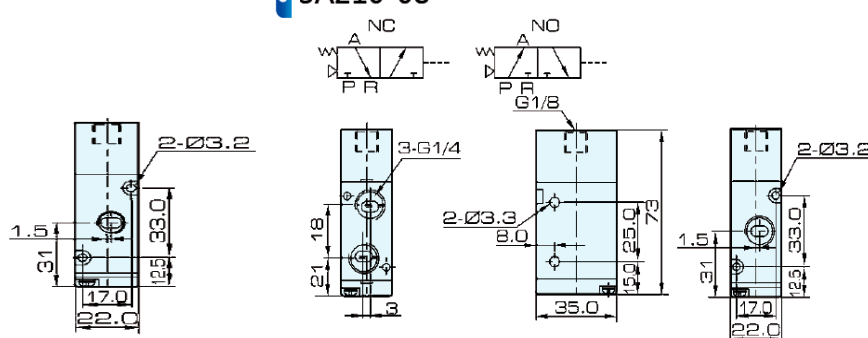


3A220-08

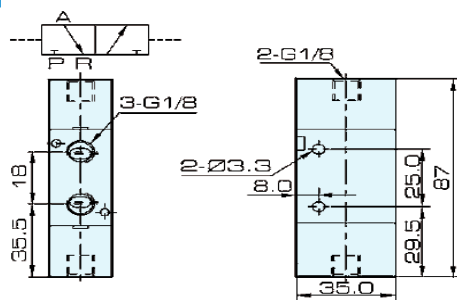
#### 3A210-06



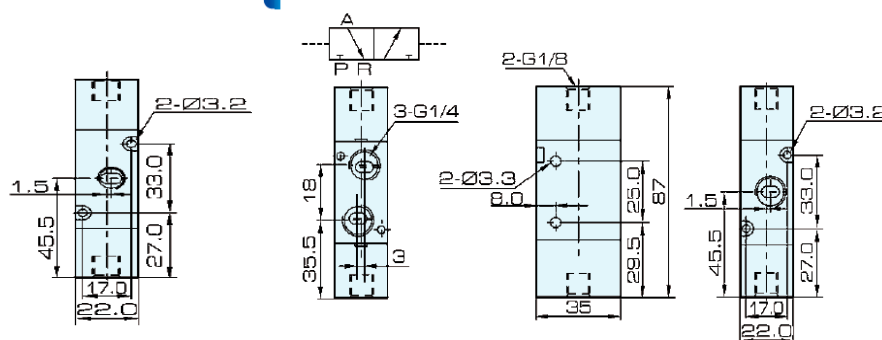
#### 3A210-08



#### 3A220-06



#### 3A220-08



### ESPECIFICAÇÕES

MODELO	3A210-06	3A210-08	3A220-06	3A220-08
ENTR/SAIDA	1/8"	1/4"	1/8"	1/4"
ESCAPE	1/8"	1/8"	1/8"	1/8"
ÁREA EQUIVALENTE	14mm <sup>2</sup>	16mm <sup>2</sup>	14mm <sup>2</sup>	16mm <sup>2</sup>
COEFICIENTE VAZÃO	0,78	0,89	0,78	0,89
FLUIDO	AR FILTRADO (40 µm)			
PRESSÃO	0,15 ~ 0,8 Mpa			
PRESSÃO MÁX.	1,2 MPa			
TEMPERATURA	5 ~ 50 °C			
FREQUÊNCIA	5 CICLOS/s			
TEMPO RESPOSTA	0,05 s			

### VÁLVULA PILOTO 3/2 VIAS

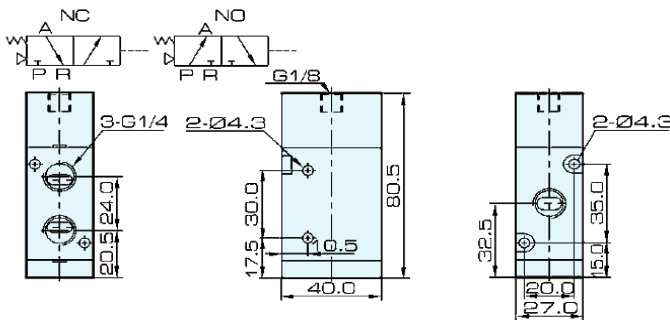


3A310-10

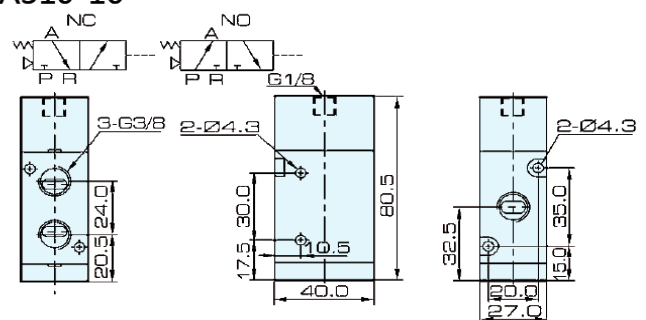


3A320-10

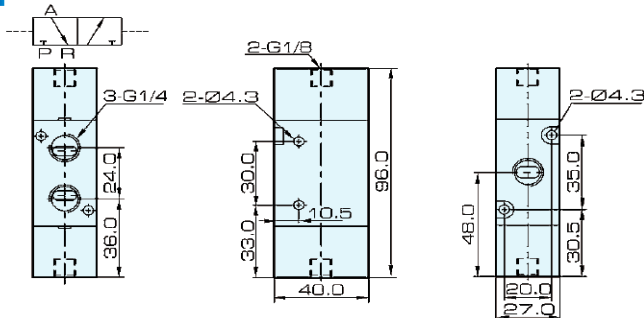
#### 3A310-08



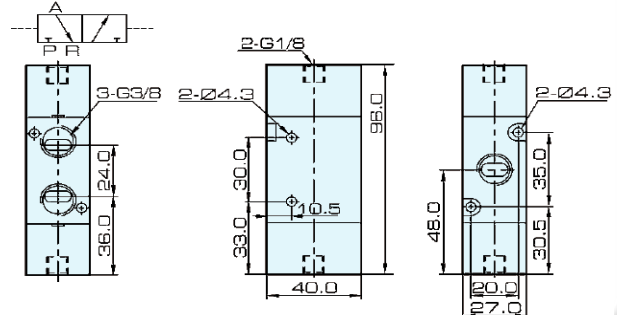
#### 3A310-10



#### 3A320-08



#### 3A320-10



### ESPECIFICAÇÕES

ESPECIFICAÇÕES				
MODELO	3A310-08	3A310-10	3A320-08	3A320-10
ENTR/SAIDA	1/4"	3/8"	1/4"	3/8"
ESCAPE	1/4"	3/8"	1/4"	1/4"
ÁREA EQUIVALENTE	25mm <sup>2</sup>	30mm <sup>2</sup>	25mm <sup>2</sup>	30mm <sup>2</sup>
COEFICIENTE VAZÃO	1,40	1,68	1,40	1,68
FLUIDO	AR FILTRADO (40 µm)			
PRESSÃO	0,15 ~ 0,8 Mpa			
PRESSÃO MÁX.	1,2 MPa			
TEMPERATURA	5 ~ 50 °C			
FREQUÊNCIA	5 CICLOS/s			
TEMPO RESPOSTA	0,05 s			

### VÁLVULA PILOTO 5/2 VIAS

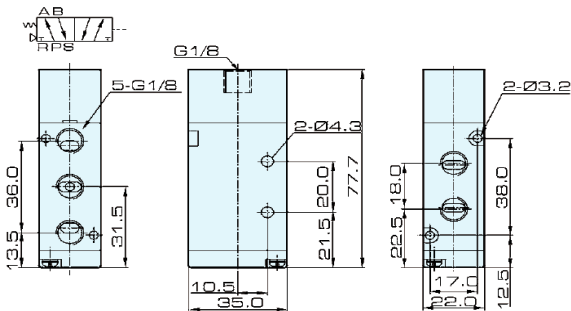


4A210-08

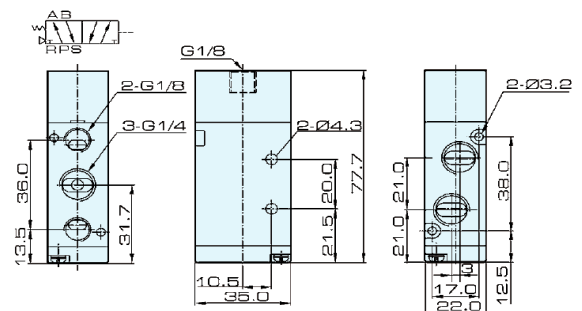


4A220-06

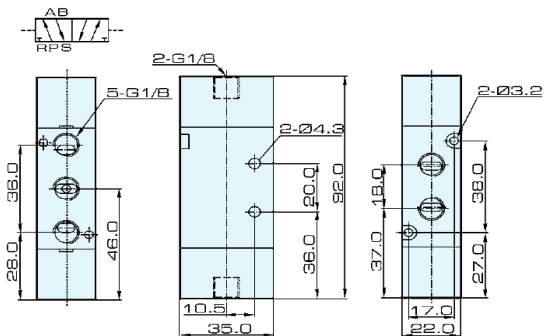
#### 4A210-06



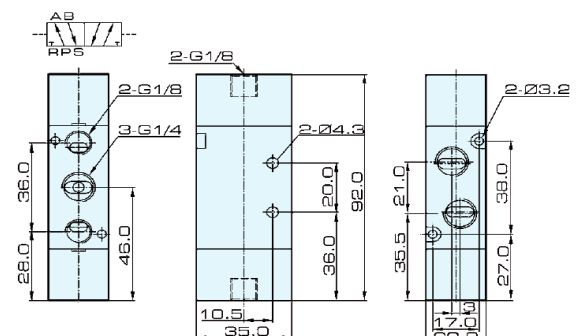
#### 4A210-08



#### 4A220-06



#### 4A220-08



### ESPECIFICAÇÕES

MODELO	4A210-06	4A210-08	4A220-06	4A220-08
ENTR/SAIDA	1/8"	1/4"	1/8"	1/4"
ESCAPE	1/8"	1/8"	1/8"	1/8"
ÁREA EQUIVALENTE	14mm <sup>2</sup>	16mm <sup>2</sup>	14mm <sup>2</sup>	16mm <sup>2</sup>
COEFICIENTE VAZÃO	0,78	0,89	0,78	0,89
FLUIDO	AR FILTRADO (40 µm)			
PRESSÃO	0,15 ~ 0,8 Mpa			
PRESSÃO MÁX.	1,2 MPa			
TEMPERATURA	5 ~ 50 °C			
FREQUÊNCIA	5 CICLOS/s			
TEMPO RESPOSTA	0,05 s			

### VÁLVULA PILOTO 5/2 VIAS

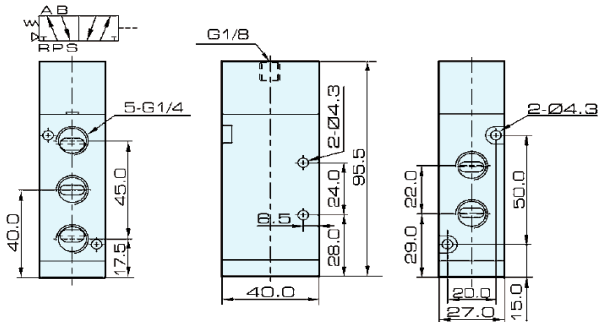


4A310-08

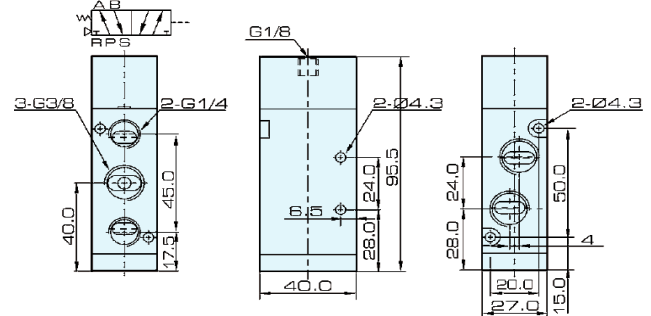


4A320-10

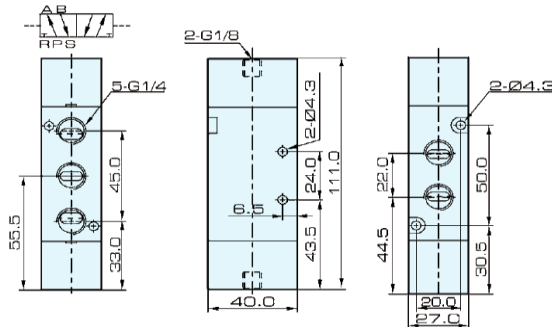
#### 4A310-08



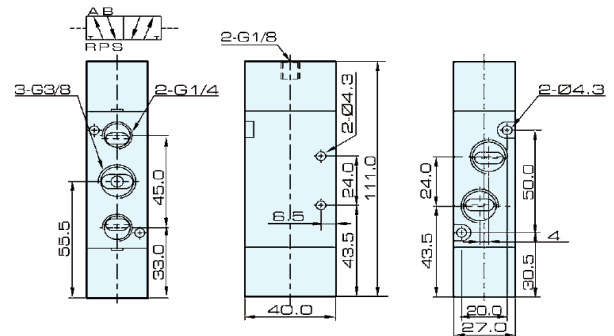
#### 4A310-10



#### 4A320-08



#### 4A320-10



### ESPECIFICAÇÕES

MODELO	4A310-08	4A310-10	4A320-08	4A320-10
ENTR/SAIDA	1/4"	3/8"	1/4"	3/8"
ESCAPE	1/4"	1/4"	1/4"	1/4"
ÁREA EQUIVALENTE	25mm <sup>2</sup>	30mm <sup>2</sup>	25mm <sup>2</sup>	30mm <sup>2</sup>
COEFICIENTE VAZÃO	1,40	1,68	1,40	1,68
FLUIDO	AR FILTRADO (40 µm)			
PRESSÃO	0,15 ~ 0,8 Mpa			
PRESSÃO MÁX.	1,2 MPa			
TEMPERATURA	5 ~ 50 °C			
FREQUÊNCIA	5 CICLOS/s			
TEMPO RESPOSTA	0,05 s			

### VÁLVULA PILOTO 3/2 VIAS



3A410-15



3A420-15

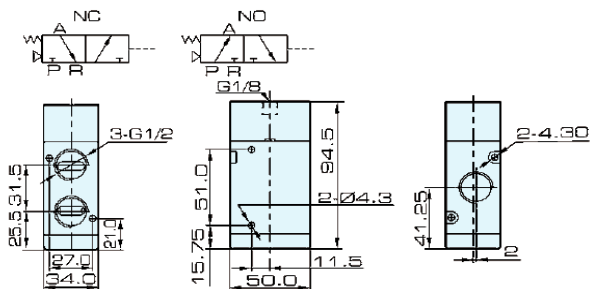


4A410-15

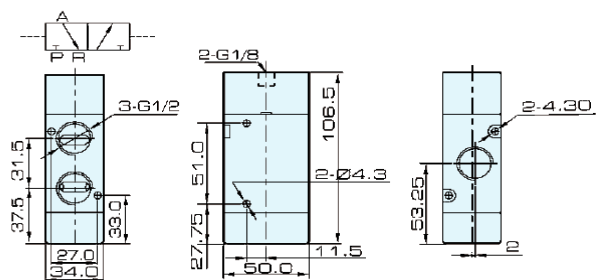


4A420-15

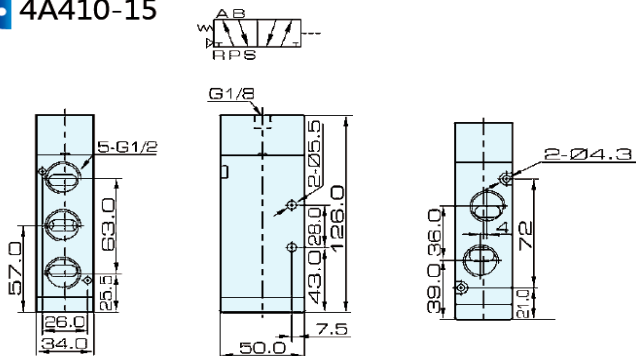
#### 3A410-15



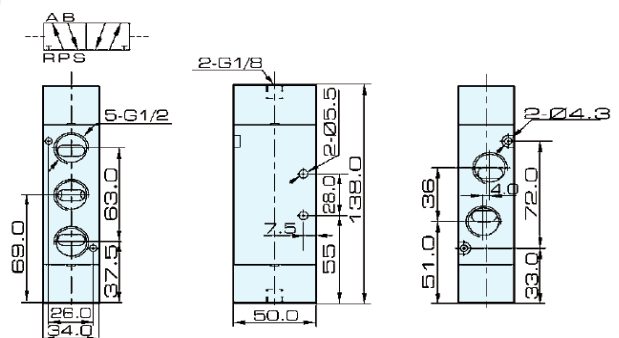
#### 3A420-15



#### 4A410-15



#### 4A420-15



### ESPECIFICAÇÕES

MODELO	3A410-15	3A420-15	4A410-15	4A420-15
ENTR/SAIDA	1/2"			
ESCAPE	1/2"			
ÁREA EQUIVALENTE	50mm <sup>2</sup>			
COEFICIENTE VAZÃO	2,79			
FLUIDO	AR FILTRADO (40 µm)			
PRESSÃO	0,15 ~ 0,8 Mpa			
PRESSÃO MÁX.	1,2 MPa			
TEMPERATURA	5 ~ 50 °C			
FREQUÊNCIA	5 CICLOS/s			
TEMPO RESPOSTA	0,05 s			