

VÁLVULA SOLENÓIDE 2/2 VIAS



2V025-08



2V130-15

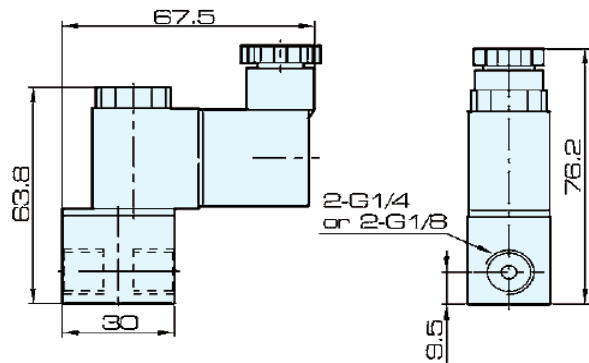
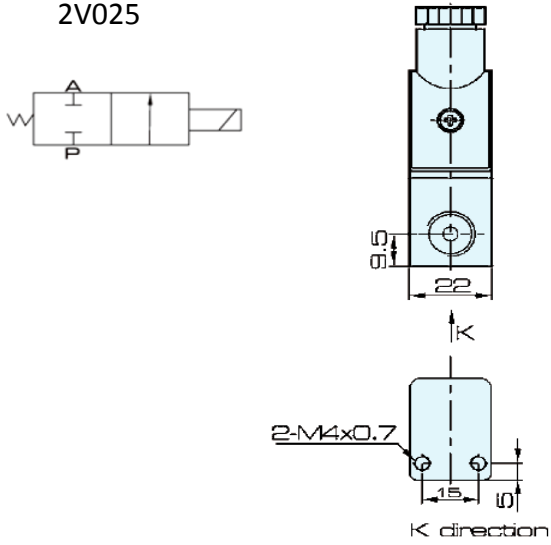


2V250-25

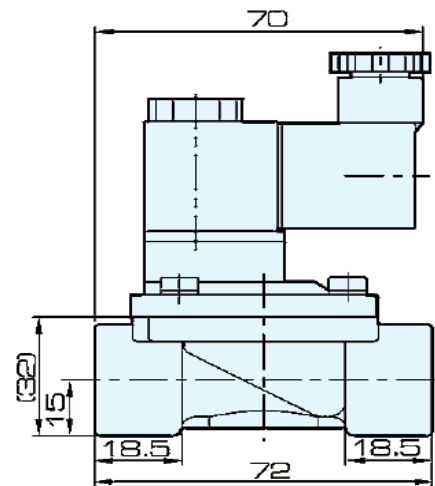
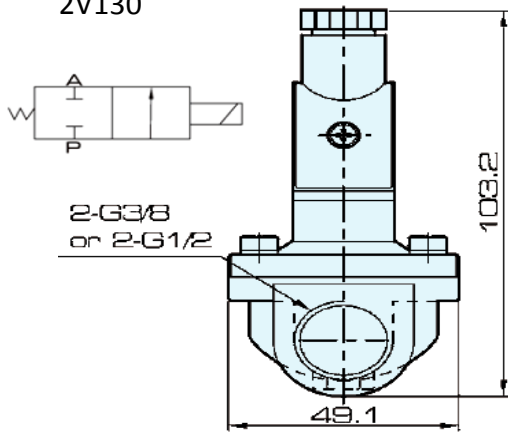
ESPECIFICAÇÕES

MODELO	2V025-06	2V025-08	2V130-10	2V130-15	2V250-20	2V250-25
ENTR/SAÍDA	1/8"	1/4"	3/8"	1/2"	3/4"	1"
ORIFÍCIO	2,5 mm		13 mm		25 mm	
COEF. VAZÃO	0,23		6,2		23	
MATERIAL CORPO	ALUMÍNIO		LATÃO FORJADO		LATÃO FORJADO	
TIPO	NORMAL FECHADA					
FLUIDO	ÁGUA, AR E ÓLEO					
VISCOSIDADE MAX.	20 CST					
TEMPERATURA	- 10 a 80° C					
PRESSÃO TRABALHO	0,05 ~ 0,7 Mpa					
PRESSÃO MÁX	1,0 Mpa					
CLASSE PROTEÇÃO	IP 65					
POTÊNCIA	AC: 6,5 VA DC: 6,5W					
VEDAÇÃO	NBR OU VITON					
TEMPO RESPOSTA	0,05 s					

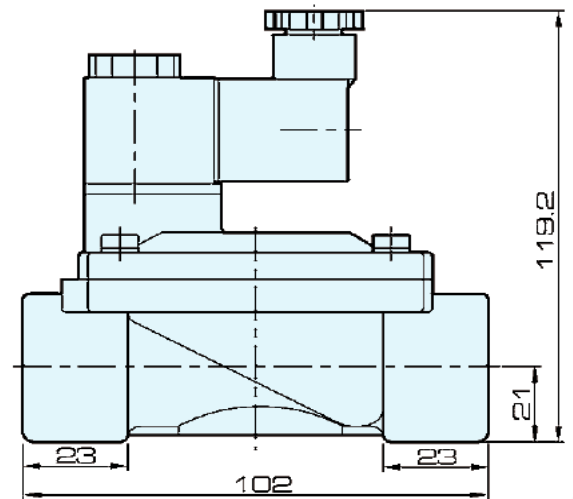
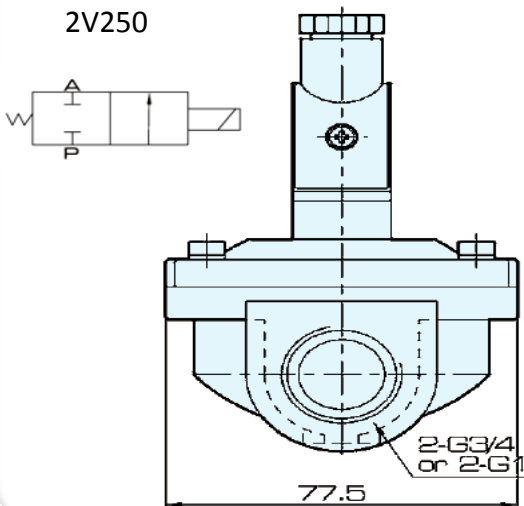
2V025



2V130



2V250



VÁLVULAS 2 VIAS

SÉRIE: 2W



2W160-15

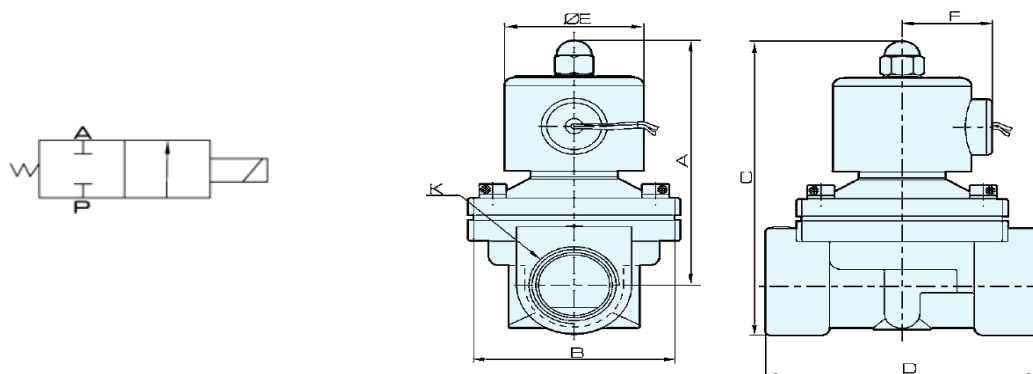


2S350-35



2W500-50

2W



MODELO	A	B	C	D	E	F
2W160	101,5	57	117	69	50	36
2W200	107	57	123,5	73	50	36
2W250	111,5	73,5	134,5	99	50	36
2W350	142	95	172	123	70,5	56
2W400	142	95	172	123	70,5	56
2W500	172	123	209	168	70,5	56

ESPECIFICAÇÕES							
MODELO	2W160-10	2W160-15	2W200-20	2W250-25	2W350-35	2W400-40	2W500-50
	2S160-10	2S160-15	2S200-20	2S250-25	2S350-35	2S400-40	2S500-50
ENTR/SAÍDA	3/8"	1/2"	3/4"	1"	1 1/4"	1 1/2"	2"
ORIFÍCIO	16 mm	16 mm	20 mm	25 mm	35 mm	40 mm	50 mm
COEF. VAZÃO	4,8	4,8	7,6	12	24	29	48
TIPO	NORMAL FECHADA						
FLUIDO	ÁGUA, AR E ÓLEO						
VISCOSIDADE MAX.	20 CST						
TEMPERATURA	- 5 a 80° C						
PRESSÃO TRABALHO	Ar: 0 ~ 0,7 Mpa - Água: 0 ~ 0,5 Mpa - Óleo: 0 ~ 0,5 Mpa						
PRESSÃO MÁX	1,0 Mpa						
VEDAÇÃO	NBR, EPDM OU VITON						
MATERIAL CORPO	2W: LATÃO FORJADO - 2S: AÇO INOX						

VÁLVULAS 2 VIAS

SÉRIE : 2L

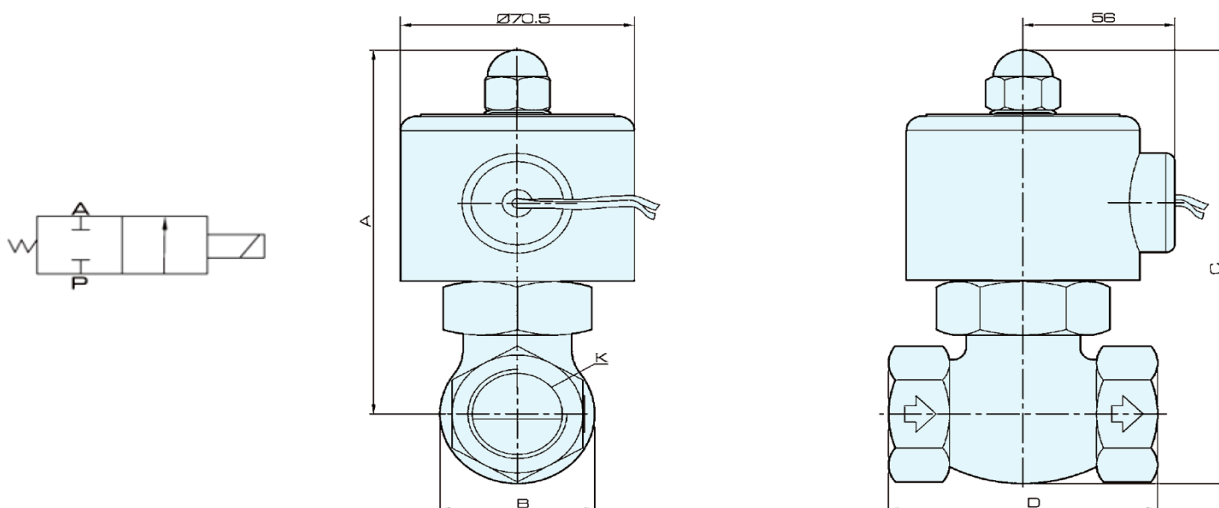


2L200-25



2L300-40

180° C



MODELO	A	B	C	D
2L170	125	42	146	82
2L200	136	52	162	90,5
2L300	148	74	185	111
2L500	176	86	223	163

ESPECIFICAÇÕES

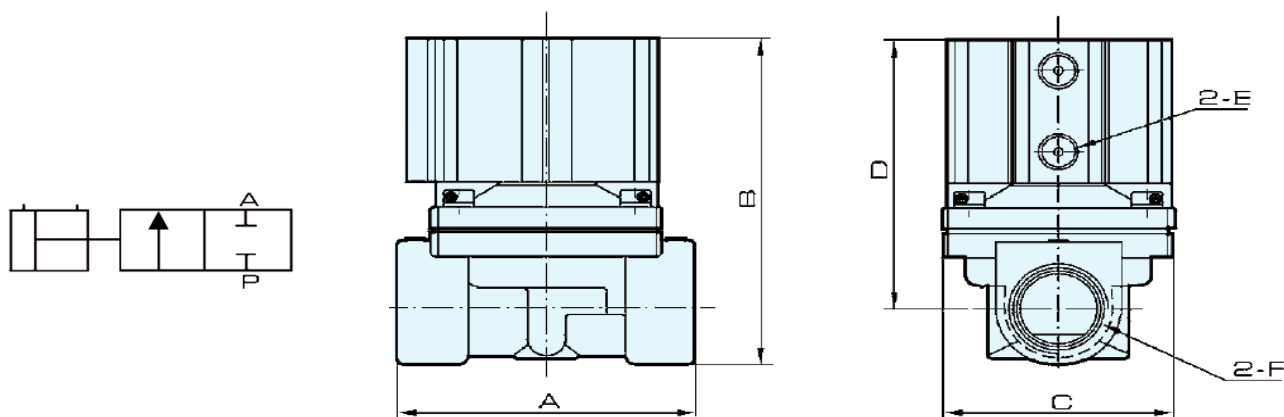
MODELO	2L170-10	2L170-15	2L170-20	2L200-25	2L300-35	2L300-40	2L500-50
ENTR/SAÍDA	3/8"	1/2"	3/4"	1"	1 1/4"	1 1/2"	2"
ORIFÍCIO	17 mm	17 mm	17 mm	22 mm	30 mm	30 mm	50 mm
COEF. VAZÃO	4,8	4,8	4,8	12	20	20	48
TIPO	NORMAL FECHADA						
FLUIDO	Vapor, Ar, Água e Óleo						
VISCOSIDADE MAX.	20 CST						
TEMPERATURA	- 5 a 180° C						
PRESSÃO TRABALHO	0,1 ~ 1,5 Mpa						
PRESSÃO MÁX	2,25 Mpa						
VEDAÇÃO	PTFE						
MATERIAL CORPO	LATÃO FORJADO						



2Q200-25



2Q500-50



MODELO	A	B	C	D	E
2Q200	99	116	57	95	1/8"
2Q350	123	146	95	116	1/4"
2Q500	170	155	118	114	1/4"

ESPECIFICAÇÕES				
MODELO	2Q200-20	2Q200-25	2Q350-40	2Q500-50
ENTR/SAÍDA	3/4"	1"	1 1/2"	2"
ORIFÍCIO	22 mm	22 mm	35 mm	50 mm
COEF. VAZÃO	12	12	24	48
FLUIDO	Ar , Água , Óleo e Gases inertes			
VISCOSIDADE MAX.	50 CST			
TEMPERATURA	- 5 a 100° C			
PRESSÃO TRABALHO	0 ~ 0,7 Mpa			
PRESSÃO MÁX	1,05 Mpa			
VEDAÇÃO	PTFE			
MATERIAL CORPO	LATÃO FORJADO			