

VÁLVULA SOLENÓIDE 3/2 VIAS

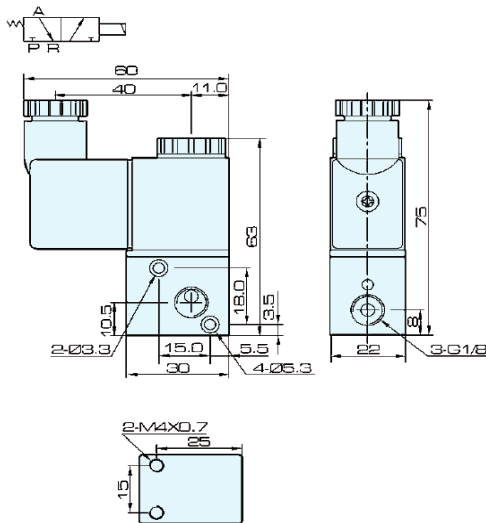


3V1-06

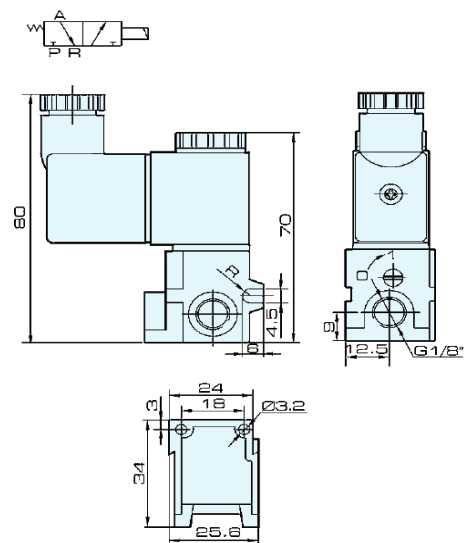


3V1-06A-2F

3V1-06



3V1-06A



ESPECIFICAÇÕES		
MODELO	3V1-06	3V1-06A-2F
ENTR/SAIDA	1/8"	
ESCAPE	1/8"	
FLUIDO	AR FILTRADO (40 µm)	
PRESSÃO	0,15 ~ 0,8 Mpa	
PRESSÃO MÁX.	1,2 MPa	
TEMPERATURA	5 ~ 50 °C	
CLASSE PROTEÇÃO	IP 65	
FREQUÊNCIA	10 CICLOS/s	
TEMPO RESPOSTA	0,05 s	