

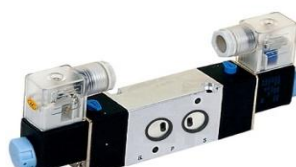
### VÁLVULA SOLENÓIDE 5/2 VIAS NAMUR



4V310-08B



4V310-10B

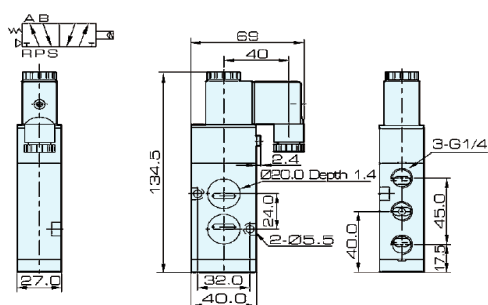


4V320-08B

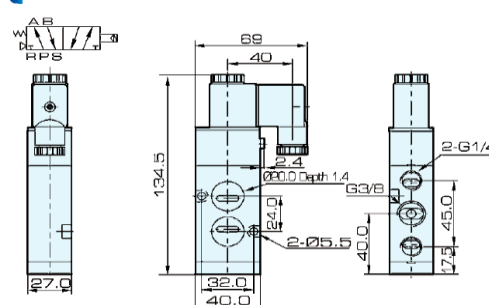


4V320-10B

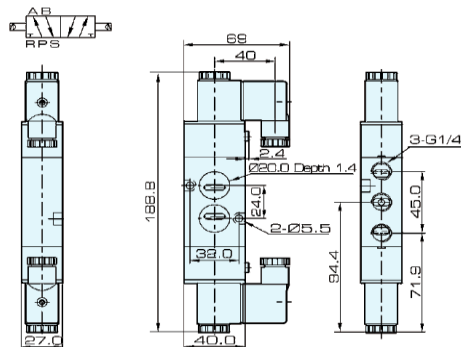
4V310-08B



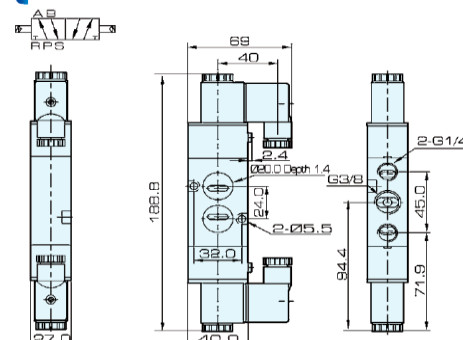
4V310-10B



4V320-08B



4V320-10B



#### ESPECIFICAÇÕES

MODELO	4V310-08B	4V310-10B	4V320-08B	4V320-10B
ENTRADA/SAIDA	1/4"	3/8"	1/4"	3/8"
ESCAPE	1/4"	1/4"	1/4"	1/4"
ÁREA EQUIVALENTE	25mm <sup>2</sup>	30mm <sup>2</sup>	25mm <sup>2</sup>	30mm <sup>2</sup>
COEFICIENTE VAZÃO	1,40	1,68	1,40	1,68
FLUIDO	AR FILTRADO (40 µm)			
PRESSÃO	0,15 ~ 0,8 Mpa			
PRESSÃO MÁX.	1,2 MPa			
TEMPERATURA	5 ~ 50 °C			
CLASSE PROTEÇÃO	IP 65			
TENSÃO	12DC - 24DC - 110AC - 220 AC			
FREQUÊNCIA	5 CICLOS/s			
TEMPO RESPOSTA	0,05 s			

## VÁLVULA SOLENÓIDE 5/2 VIAS NAMUR

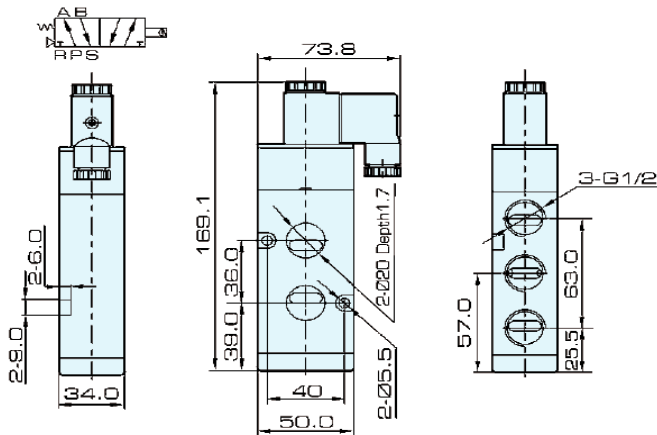


4V410-15B

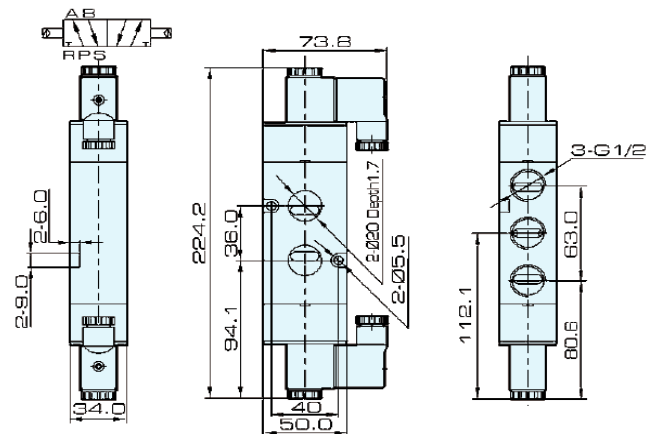


4V420-15B

### 4V410-15B



### 4V420-15B



ESPECIFICAÇÕES		
MODELO	4V410-15B	4V420-15B
ENTR/SAIDA	1/2"	
ESCAPE	1/2"	
ÁREA EQUIVALENTE	50mm <sup>2</sup>	
COEFICIENTE VAZÃO	2,79	
FLUIDO	AR FILTRADO (40 µm)	
PRESSÃO	0,15 ~ 0,8 Mpa	
PRESSÃO MÁX.	1,2 MPa	
TEMPERATURA	5 ~ 50 °C	
FREQUÊNCIA	5 CICLOS/s	
TEMPO RESPOSTA	0,05 s	